



## TERMO DE REFERÊNCIA - TR

### 1- INFORMAÇÕES GERAIS

**Nº do Termo de Referência:** 013/2025

**Órgão:** Polícia Militar do Estado de Santa Catarina

**Área solicitante:** 10ºCRPM/15ºBPM/2ªCia/2ºPel/5ºGp

### 2- DEFINIÇÃO DO OBJETO

Contratação de empresa especializada para o fornecimento de fardamento, calçados e equipamentos destinados aos policiais militares em atuação no município de Salto Veloso, conforme especificações deste termo de referência.

2.1 Os bens objeto desta contratação são caracterizados como comuns e contínuos, conforme justificativa constante do Estudo Técnico Preliminar.

2.2 Quantitativos estimados: Serão adquiridas anualmente 06 (seis) unidades de cada item licitado, ou conforme a necessidade do efetivo policial de Salto Veloso.

Descrição	Qtde.
Combo Coldre de perna + Cintura em polímero, para Beretta APX com lanterna dedicada, (Referência Marca Bélica)	06
Cinto de guarnição com protetor Lombar - Padrão PMSC (Referência Marca Bélica)	06
Porta Carregador em polímero para Beretta APX (Referência Marca Bélica)	06
Porta algema em polímero padrão PMSC (Referência Marca Bélica)	06
BOTA TÁTICA Coturno Padrão PMSC Homologado (Referência Marca Acero)	06
Jaqueta Tipo Corta Vento Padrão PMSC (Referência Marca Funcional)	06
Jaqueta Tipo Anoraque dupla face caqui padrão PMSC (Referência Marca Funcional)	06
Camisa Combat Shirt de Verão padrão PMSC (Referência Marca Funcional)	06
Capa modular para Colete Balístico Coyote padrão PMSC (Referência Marca WTC)	06
Boina padrão PMSC com emblema (Referência Marca Invictus)	06
Calça de farda padrão PMSC (Referência Marca Funcional)	06
Camisa Combat Shirt padrão PMSC com divisas, bucaqueira e nome serigrafado ou bordado (Referência Marca Funcional)	06



2.3 Prazo do contrato: O contrato terá vigência de um ano, contado a partir da assinatura do contrato, nos termos do artigo 105 da Lei Federal nº 14.133/2021, prorrogável por até 10 (dez) anos.

### **3- FUNDAMENTAÇÃO DA CONTRATAÇÃO:**

O asseio pessoal, o uso de equipamentos de qualidade e o conforto nas vestes, calçados e EPIs são essenciais para que o policial militar desempenhe suas funções com eficiência e segurança. A aquisição de materiais homologados e de alta qualidade contribui para a melhoria do serviço de polícia ostensiva prestado à população.

A contratação contínua visa garantir a reposição de equipamentos danificados, desgastados ou que tenham atingido o fim de sua vida útil, assegurando que os policiais tenham sempre acesso a materiais adequados e em boas condições de uso.

**3.1** A Fundamentação da Contratação e de seus quantitativos encontra-se pormenorizada em tópico específico do Estudo Técnico Preliminar nº 013/2025, que consta destes autos.

**3.2** O objeto da contratação está previsto no Plano de Contratações Anual de 2025.

**3.3 Justificativa da Contratação:** Os equipamentos adquiridos servirão para padronizar e melhorar o serviço de Polícia Ostensiva desempenhado pela PMSC no município de Salto Veloso.

Com os equipamentos corretos, o treinamento necessário e a motivação por reconhecimento, com certeza o Policial Militar desempenhará de maneira muito mais satisfatória seu papel de servir e proteger a população Velosense.

A contratação de forma contínua, visa sanar eventuais necessidades de substituição de equipamentos danificados, desgastados e/ou que já encerraram sua vida útil de uso com qualidade.

Via de regra os equipamentos não necessitam de assistência técnica especializada, tendo em vista que em tese, caso haja algum defeito de fabricação ou seja danificado no processo de entrega, tais problemas serão resolvidos com a garantia básica que lhes é garantida pelo próprio Código de Defesa do Consumidor.

**3.4 Enquadramento da contratação:** Enquadramento da contratação: A contratação fundamenta-se no art. 75, II, da Lei nº 14.133/2021, nas normas internas e externas e nas demais normas legais e regulamentares atinentes à matéria.



#### **4- DESCRIÇÃO DA SOLUÇÃO COMO UM TODO CONSIDERADO O CICLO DE VIDA DO OBJETO:**

Os equipamentos a serem adquiridos têm como objetivo principal padronizar e melhorar o serviço de polícia ostensiva desempenhado pela Polícia Militar de Santa Catarina (PMSC) no município de Salto Veloso. A contratação contínua visa garantir a reposição de equipamentos danificados, desgastados ou que tenham atingido o fim de sua vida útil, assegurando que os policiais tenham sempre acesso a materiais de qualidade e em boas condições de uso.

A vida útil média dos itens é estimada em 01 (um) ano, podendo variar conforme a intensidade de uso, que pode ser moderada ou severa, dependendo das peculiaridades do serviço policial militar. Essa variação ocorre devido às condições operacionais às quais os equipamentos são submetidos, como exposição a intempéries, esforço físico e situações de risco.

Em regra, os equipamentos não demandam assistência técnica especializada, uma vez que eventuais defeitos de fabricação ou danos ocorridos durante o processo de entrega serão cobertos pela garantia básica prevista no Código de Defesa do Consumidor. Essa garantia assegura a resolução de problemas sem custos adicionais para a administração pública, desde que comprovada a origem do defeito.

#### **5- REQUISITOS DA CONTRATAÇÃO:**

**5.1 Padrões de Qualidade:** Os itens a serem adquiridos devem atender aos padrões mínimos de qualidade estabelecidos pela Polícia Militar de Santa Catarina (PMSC).

A lista dos itens faz referência a marcas específicas, com fulcro no art. 41, I, "d" da Lei nº 14.133/2021<sup>1</sup>, bem como, considerando que, conforme dados extraídos do sítio eletrônico oficial da PMSC<sup>2</sup>, a instituição realizou processo de cadastramento exclusivo para Pessoas Jurídicas (CNPJ) interessadas em fornecer fardamentos e acessórios conforme as exigências do Regulamento de Uniformes (RUPM), que culminou na publicação da relação de empresas que está anexa a estes autos.

Em síntese, os bens a serem fornecidos devem estar conforme o Regulamento de Uniformes e outras normativas da PMSC, sob pena de rejeição e caracterização de descumprimento do contrato.

<sup>1</sup> Lei nº 14.133/2021. Art. 41. No caso de licitação que envolva o fornecimento de bens, a Administração poderá excepcionalmente: I - indicar uma ou mais marcas ou modelos, desde que formalmente justificado, nas seguintes hipóteses: [...] d) quando a descrição do objeto a ser licitado puder ser mais bem compreendida pela identificação de determinada marca ou determinado modelo aptos a servir apenas como referência;

<sup>2</sup> Disponível em: <https://www.pm.sc.gov.br/noticias/policia-militar-divulga-empresas-autorizadas-para-fornecer-fardamentos-e-acessorios>> Acesso em: 11 mar. 2025.



A capa de colete, especificamente, deverá observar as especificações técnicas detalhadas no documento anexo a este termo de referência.

**5.2 Modalidade de Contratação:** Contratação contínua para entrega de equipamentos prontos, conforme demanda da Polícia Militar de Salto Veloso.

**5.3 Prazo do Contrato:** 1 (um) ano.

**5.4 Amostras:** Não será exigida a apresentação de amostras, mas todos os itens devem estar conforme os padrões da PMSC.

## **6- MODELO DE EXECUÇÃO DO OBJETO:**

6.1. O prazo entrega do material será definido nos termos da Solicitação de Fornecimento, emitidos após a formalização da contratação;

6.2. Os materiais serão entregues no(s) endereço(s) abaixo:

a) Polícia Militar de Salto Veloso, Rua Padre Agostinho Rombaldi, S/N, prédio anexo ao Corpo de Bombeiros, Centro, Salto Veloso, Cep: 89.595-000;

b) Na ausência de Policial Militar para receber na unidade, deverá ser entregue na Prefeitura de Salto Veloso, situada na Travessa das Flores, 58, Centro, Salto Veloso, Cep: 89.595-000, o setor de compras.

## **7- MODELO DA GESTÃO DO CONTRATO:**

7.1 O contrato deverá ser executado fielmente pelas partes, de acordo com as cláusulas avençadas e as normas da Lei Federal nº 14.133/2021, e cada parte responderá pelas consequências de sua inexecução total ou parcial.

7.2. As comunicações entre o órgão ou entidade e a contratada devem ser realizadas por escrito sempre que o ato exigir tal formalidade, admitindo-se o uso de mensagem eletrônica para esse fim.

7.3 O CONTRATANTE poderá convocar representante da empresa para adoção de providências que devam ser cumpridas de imediato.

7.4 A formalização da contratação ocorrerá por meio de termo de contrato.

7.5 A execução do contrato deverá ser acompanhada e fiscalizada pelo(s) fiscal(is) do contrato, ou pelos respectivos substitutos (Lei Federal nº 14.133, de 2021, art. 117, caput).

7.6 O gestor do contrato acompanhará os registros realizados pelos fiscais do contrato, de todas as ocorrências relacionadas à execução do contrato e as medidas adotadas, informando, se for o caso, à autoridade superior àquelas que ultrapassarem a sua competência.

7.7 O gestor do contrato acompanhará a manutenção das condições de habilitação da contratada, para fins de empenho de despesa e pagamento, e anotará os problemas



que obstem o fluxo normal da liquidação e do pagamento da despesa em relatório específico.

7.8 O gestor do contrato tomará providências para a formalização de processo administrativo de responsabilização para fins de aplicação de sanções, a ser conduzido pela comissão de que trata o art. 158 da Lei Federal nº 14.133, de 2021, ou pelo agente de contratação.

7.9 O gestor do contrato deverá enviar a documentação pertinente para a formalização dos procedimentos de liquidação e pagamento, no valor dimensionado pela fiscalização e gestão nos termos do contrato.

## **8- CRITÉRIOS DE MEDIÇÃO E PAGAMENTO**

8.1. A avaliação da execução do objeto utilizará uma planilha para aferição da qualidade de serviço.

8.2 Durante a execução contratual, o fiscal deverá monitorar constantemente o nível de qualidade do serviço para evitar a sua degeneração, devendo intervir para requerer à CONTRATADA a correção das faltas, falhas e irregularidades constatadas;

8.3 À CONTRATADA será permitido apresentar justificativa para a prestação do serviço com menor nível de conformidade, a qual poderá ser aceita pelo fiscal, desde que comprovada a excepcionalidade da ocorrência, resultante exclusivamente de fatores imprevisíveis e alheios ao controle do prestador;

8.4. A cada relatório circunstanciado ou fatura ou nota fiscal, para fins de pagamento, corresponderá aplicação individualizada da aferição da qualidade da prestação do serviço;

8.5 O serviço será recebido definitivamente até o dia 15 (quinze) do mês seguinte à prestação dos serviços ou do fornecimento, pelo gestor do contrato, após a verificação da qualidade e quantidade do serviço.

8.6 Após comunicação do gestor do contrato e no prazo de até 2 (dois) dias úteis, a CONTRATADA deverá apresentar fatura ou nota fiscal devidamente discriminada, em Prefeitura Municipal de Salto Veloso, CNPJ 82.827.353/0001-24 acompanhada das respectivas comprovações de regularidade perante a Receita Federal (e INSS), FGTS e Justiça do Trabalho (Certidão Negativa de Débitos Trabalhistas (CNDT)).

8.6.1 A Nota Fiscal deve corresponder ao objeto recebido e respectivos valores e quantitativos apurados pela fiscalização.

8.7 O pagamento à CONTRATADA será efetuado pelo serviço efetivamente prestado, em moeda nacional, no prazo do dia do vencimento de cada boleto, corridos a contar da Liquidação da Nota Fiscal, por meio de depósito em conta corrente, mediante Ordem Bancária.

8.8 A medida de execução do objeto será a entrega dos produtos, por unidades solicitadas e entregues no prazo legal, sendo pagas em até 30 (trinta) dias após o recebimento.





## 9. CRITÉRIOS DE SELEÇÃO DO FORNECEDOR

### 9.1 Forma de Seleção e Critério de Julgamento da Proposta

9.1.1. O fornecedor será selecionado por meio da realização de **dispensa de licitação**, nos termos do **art. 75, II, da Lei nº 14.133/21**, e o critério de julgamento adotado será o **menor preço**.

### 9.2 Exigências de Habilitação Fiscal, Social e Trabalhista

9.2.1. Para fins de habilitação jurídica, fiscal, social e trabalhista, o fornecedor deverá apresentar os documentos exigidos no edital;

### 9.3 Qualificação Econômico-Financeira

9.3.1. Para fins de habilitação econômico-financeira, o fornecedor deverá apresentar os documentos exigidos no edital;

### 9.4 Qualificação Técnica

9.4.1 O objeto social do proponente deverá ser compatível com o objeto da licitação.  
9.4.2. Os produtos fornecidos devem estar em conformidade com as especificações técnicas e padrões de qualidade estabelecidos pela PMSC, conforme descrito no **Anexo 01** deste Termo de Referência.

## 10- ESTIMATIVAS DO VALOR DA CONTRATAÇÃO

Descrição	Quant.	Valor unit.	Valor total
Combo Coldre de perna + Cintura em polímero, para Beretta APX com lanterna dedicada, (Referência Marca Bélica)	06	R\$ 330,14	R\$1.980,84
Cinto de guarnição com protetor Lombar - Padrão PMSC (Referência Marca Bélica)	06	R\$ 199,08	R\$ 1.194,48
Porta Carregador em polímero para Beretta APX (Referência Marca Bélica)	06	R\$ 74,66	R\$ 447,96
Porta algema em polímero padrão PMSC (Referência Marca Bélica)	06	R\$ 69,68	R\$ 418,08
BOTA TÁTICA Coturno Padrão PMSC Homologado (Referência Marca Acero)	06	R\$ 431,34	R\$ 2.588,04



Jaqueta Tipo Corta Vento Padrão PMSC (Referência Marca Funcional)	06	R\$ 597,24	R\$ 3 583,44
Jaqueta Tipo Anoraque dupla face caqui padrão PMSC (Referência Marca Funcional)	06	R\$ 1.260,84	R\$ 7.565,04
Camisa Combat Shirt de Verão padrão PMSC (Referência Marca Funcional)	06	R\$ 282,45	R\$ 1.694,70
Capa modular para Colete Balístico Coyote padrão PMSC (Referência Marca WTC)	06	R\$ 630,42	R\$ 3.782,52
Boina padrão PMSC com emblema (Referência Marca Invictus)	06	R\$ 132,72	R\$ 796,32
Calça de farda padrão PMSC (Referência Marca Funcional)	06	R\$ 436,80	R\$ 2.620,80
Camisa Combat Shirt padrão PMSC com divisas, bucaqueira e nome serigrafado ou bordado (Referência Marca Funcional)	06	R\$ 302,40	R\$ 1.814,40

9.2. O valor anual estimado da contratação é de R\$ 28.486,62.

## 11 - ADEQUAÇÃO ORÇAMENTÁRIA

11.1 As despesas decorrentes da presente contratação correrão à conta de recursos específicos do Município de Salto Veloso mediante a seguinte dotação:

02 Chefia do Executivo  
007 Secretaria de Transportes Obras e Urbanismo  
2053 Manut. Conv. Secret. Seg. Pública  
3390 Aplicações diretas  
1100 Rádio Patrulha ou 1110 Polícia Militar

Salto Veloso, 10 de março de 2025.

---

**2º SGT PM DARLAN FAGHERAZZI**  
Requisitante





**POLÍCIA MILITAR  
SANTA CATARINA**

**PMSC** Centro de  
Comunicação  
Social



**EMPRESAS CADASTRADAS PARA**

**FORNECER O**

**FARDAMENTO DA PMSC**





Nome da Empresa	CNPJ	Endereço Completo	Nome	Telefone/Celular	e-mail	APROVADO
HOUSE .40	42.428.247/0001-53	Rua Deputado Frederico Kuerten, 16, Centro, Braço do Norte -SC	Laise Camilo	048-99609 0800	houseponto40@gmail.com	CAMISETA BCA UNISSEX; CALÇA OP. MAS. e FEM.; CALÇA OP. CAMUFLADA TÁTICO; COMBAT SHIRT UNISSEX CÂQUI; COMBAT UNISSEX CAMUFLADA TÁTICO; COMBAT VERÃO; SEGUNDA PELE CÂQUI; CALÇÃO TAF COM E SEM LISTRA; JAQUETA CORTA VENTO CÂQUI; ANORAQUE; GORRO CÂQUI; SEGUNDA PELE CÂQUI E BRANCO - <b>FUNCIONAL</b> ; JAQUETA ANORAQUE CÂQUI E CAMUFLADO URBANO - <b>CERRO TORRE / CONQUISTA</b> . BOTA / COTURNO CÂQUI - <b>VENTO</b> ; BOTA CÂQUI - <b>BOMPEL</b> ; BDU - <b>STARK</b> ; BOINA DEFENSE CÂQUI - <b>INVICTUS</b> ; BUCANEIRA EMBORRACHADA; INSIGNIA EMBORRACHADA SD, 1SGT, 2SGT e 3SGT.
Warrior Equipamentos Táticos e Aventura	36.714.542/0001-73	Rua Joaquim Falco Uriarte, 515 sala 03, São Judas, Itajaí - SC	Tanglian	047-999259432	<a href="mailto:warriortatico@gmail.com">warriortatico@gmail.com</a>	DIST. EMBORRACHADOS BOINA E QUEPES; COMBAT UNISSEX; CALÇA OP.; CACHECOL CÂQUI; CALÇA OP. CAMUFLADA CÂQUI; COMBAT CÂQUI CAMUFLADA UNISSEX; CALÇÃO ED. F. COM E SEM LISTRA; CAMISETA BRANCA - <b>FUNCIONAL</b> ; BDU - <b>BÉLICA</b> ; BOINA PRETA E CÂQUI-DEFENSE - <b>INVICTUS</b> .
Sulvale Equipamentos	35.830.997/000191	Av Hironildo Conceição dos Santos, 1284, Porto Belo - SC	Jonathan	047-999238374	sulvale@sulvale.net	SAPATO MASCULINO E FEMININO PRETO - <b>PELICATTO</b> .
Atitude Militar LTDA	43.355.853/0001-59	Rua Carlos Chagas, nº 94-D, Centro, Chapecó-SC	Debora	049-999239559	<a href="mailto:atitudemilitar@gmail.com">atitudemilitar@gmail.com</a>	COMBAT UNISSEX; CALÇA OP.; ANORAQUE CÂQUI; CORTA VENTO CÂQUI; COMBAT VERÃO; TOUCA CÂQUI; AGASALHO COMPLETO PMSC; CAMISETA BRANCA PMSC; CALÇÃO ED. F. COM E SEM LISTRA; - <b>FUNCIONAL</b> .
DELTA COMÉRCIO DE EQUIPAMENTOS LTDA	00.202.188/0001-50	Rua Presidente Coutinho 311 Bloco B Sala 606 Centro Florianópolis	Wilson Tadeu Emerim	048-30254872	<a href="mailto:tadeu@deltaequipamentos.com.br">tadeu@deltaequipamentos.com.br</a>	CINTO LONA; BOINA PRETA; BOINA CÂQUI-DEFENSE - <b>INVICTUS</b> LUVA COURO PRETA; INSÍGNIAS DE METAL; QUEPES MASCULINOS E FEMININOS AZUL, CÂQUI E CINZA - <b>SUPORTE</b> . BOTA CÂQUI PMSC / BOTA CÂQUI PMSC IMPERMEÁVEL - <b>ACERO</b> .



PARABELLUM COTURNOS E UNIFORMES LTDA	02.386.325/0001-80	Rua Professor João Soares Barcelos, nº 2342	Rosilda Vieira de Melo	041-995799348	<a href="mailto:rosilda@arrest.com.br">rosilda@arrest.com.br</a>	BOTA CÁQUI E PRETA - <b>VENTO</b> ; CALÇA OP. CÁQUI; COMBAT CÁQUI - <b>PARABELLUM</b> .
Marseg Participacoes LTDA / BRACOL	29.180.955/0002-30	Avenida Sao Paulo, 1805 Sala 1, Lins, São Paulo - SP	Elizabeth de Araujo Carvalho Maduro	014-3511-1994	<a href="mailto:licitacao.marseg@outlook.com">licitacao.marseg@outlook.com</a>	2 BOTAS CMD CÁQUI / 1 BOTA CMD CÁQUI COM FEIXE / 2 BOTAS PRETAS - <b>BRACOL</b>
Montese Artigos Militares	25.434.062/0001-32	Av. Presidente Getúlio Vargas, 4120, sl 04. Bairro: Revoredo. Cidade: Tubarão - Santa Catarina. CEP: 88704-715	Gabriela Lafourcade Kniest Ferreira	048-984011081	<a href="mailto:gabriela@montese.net">gabriela@montese.net</a>	INSÍGNIAS EMBORRACHADAS TODAS; BOTA PRETA - <b>MONTANA 2 II Dry</b> ; CACHECOL CÁQUI e PRETO; CALÇA OP. UNISSEX CÁQUI; CALÇA OP. CAMUFLADA UNISSEX; COMBAT UNISSEX CÁQUI; CALÇAOP TAF COM E SEM LISTRA; CALÇA OP. CÁQUI FEMININA; AGASALHO PMSC; CALÇA SOCIAL FEMININA CÁQUI; CAMISA SOCIAL CÁQUI; ANORAQUE; LUVA; CAMISETA BRANCA PMSC; COMBAT VERÃO; CORTA VENTO JAQUETA; CALÇA SOCIAL CÁQUI; CINTO DE LONA COMPLETO (DOURADO E PRATA) - <b>FUNCIONAL</b> ; ANORAQUE; TOUCA, CACHECOL - <b>CONQUISTA</b> ; CALÇÃO TÉRMICO PRETO - <b>ATK</b> ; BDU <b>BÉLICA</b> CÁQUI; SAPATO PRETO - <b>ATALAIA</b> . BOINA CÁQUI-DEFENSE / CÁQUI E PRETA - <b>INVICTUS</b> . ANORAQUE CÁQUI E CAMUFLADO URBANO CÁQUI; CORTA VENTO; BOTA CÁQUI; CALÇA OP. CÁQUI UNISSEX; CACHECOL; BOINA CÁQUI - <b>MARCA PRÓPRIA</b>
Bompel Indústria de Calçados Ltda	79.712.642/0001-73	Rua Luiz Segundo Rossini, 539, Toledo - PR	Adilson	045-21037854	<a href="mailto:adilson@bompel.com.br">adilson@bompel.com.br</a>	BOTA CÁQUI E PRETA - <b>BOMPEL</b>
Vip line camisetas	11.039.949/0001-11	Rua: Barao Rio Branco nº 15 - Centro, Criciúma - SC	ELISÂNGELA Corrêa Pacheco - Lange	048-999541722	<a href="mailto:viplinecamisetas@hotmail.com">viplinecamisetas@hotmail.com</a>	CAMISETA BRANCA ED. FISICA - <b>Marca PRÓPRIA</b> .

AFK TECHCONOLICAL GARMET - FUNCIONAL	02.777.319/0001-53	Rua: Aderbal Ramos da Silva, 110, Centro, Ascurra - SC / Rua: Santa Luzia, 100, Trindade, Florianópolis - SC	SABRINA DOS SANTOS BONA	047-98823-8820 (Ascurra) / 048-38798580 (Florianópolis)	<a href="mailto:sabrina@funcionaluniformes.com.br">sabrina@funcionaluniformes.com.br</a> ; <a href="mailto:licitacoes@funcionaluniformes.com.br">licitacoes@funcionaluniformes.com.br</a>	CALÇA OP. MAS; CALÇA OP. FEM.; CAMISETA COMBAT UNISS.; CALÇA OP. E COMBAT SHIRT CAMUFLADA AMBIENTAL; BERMUDA CAMUFLADA AMBIENTAL CACHECOL; LUVA INVERNO; GORRO; CONJ. SEGUNDA PELE MASC. E FEMIN.; CORTA VENTO; ANORAQUE; CALÇÃO ED. FÍSICA COM E SEM LISTRAS CÁQUI; AGASALHO PMSC CONJUNTO; FARDAMENTO SOCIAL MASCULINO E FEMININO; CALÇA E CAMISA; CAMISETA BRANCA PMSC; GRAVATA MASCULINA E FEMININA; COMBAT UNISSEX BRANCA; CINTO LONA COMPLETO (PRATA E DOURADO) - <b>FUNCIONAL</b> ; CINTO BDU - <b>BÉLICA</b> . BOINA-CÁQUI DEFENSE - <b>INVICTUS</b>
BOINAS VERDES FARDAMENTOS E EQUIPAMENTOS MILITARES LTDA.	40.141.544/0001-98	Rua: Albino Sá Filho, 251E, Sala 01, Lider, Chapecó - SC	RUBENS	048-98501-6018	<a href="mailto:jrtrancoso@icloud.com">jrtrancoso@icloud.com</a>	INSÍGNIAS EMBORRACHADAS (COMBAT E BOINA); CALÇÃO ED. FÍSICA COM E SEM LISTRA; CAMISA SOCIAL; CALÇA SOCIAL; COMBAT; CALÇA; AGASALHO CONJUNTO - <b>FUNCIONAL</b> . ANORAQUE- <b>CERRO TORRE</b> ; FIVELA CINTO METAL PRAÇA - <b>SEM MARCA</b> ; BDU - <b>BÉLICA e INVICTUS</b> ; CAMISETA BRANCA; TOUCA CÁQUI; COMBAT VERÃO CÁQUI; CALÇA OP. CÁQUI; CALÇA CAMUFLADA CÁQUI - <b>MARCA PRÓPRIA</b> . BOTA CÁQUI - <b>ACERO</b> ; BOTA PRETA - <b>ATALAIA</b> .
Ares lifestyle	42.920.779/0001-03	Rua Paraná 850, Bairro Colatto, Xanxerê - SC	Talita de Souza dos Santos	049-99913-5060	<a href="mailto:areslifestyle@outlook.com">areslifestyle@outlook.com</a>	CORTA VENTO; GORRO PMSC; COMBAT; CALÇA OP. - AGASALHO PMSC COMPLETO; CONJUNTO SEGUNDA PELE - <b>FUNCIONAL</b> .
RECRUTAS ARTIGOS MILITARES	03.588.520/0001-55	Rua Marechal Rondon, 57. Bairro: Conta Dinheiro-Lages-SC	Amauri Toledo da Silva	049-98832-8789	<a href="mailto:amauritoledodasilva@gmail.com">amauritoledodasilva@gmail.com</a>	CALÇA OP. FEM.; CALÇA OP. MASC.; CAMISA SOCIAL MANGA LONGA.; CALÇÃO COM E SEM LISTRA; CALÇA SOCIAL MASC.; TOUCA; CAMISETA BRANCA PMSC; CAMISA SOCIAL; CALÇA SOCIAL; CACHECOL; CONJUNTO AGASALHO PMSC - <b>FUNCIONAL</b> ; CINTO BDU - <b>STARK</b> ; BOINA CÁQUI DEFENSE - <b>INVICTUS</b> ; FIVELA PRATA CINTO SOCIAL; EMBORRACHADOS DIVERSAS



Cerro Torre Equipamentos Esportivos Ltda.	18.534.947/0001-48	Rodovia BR 277, 2571 – Vila Solene - 83607-105 - Campo Largo - PR	Edemilson Padilha	(41) 99235-4697	<a href="mailto:conquista@conquistamontanhismo.com.br">conquista@conquistamontanhismo.com.br</a>	SEGUNDA PELE BRANCA, PRETA e CÁQUI (MAS. E FEM.); ANORAQUE CÁQUI, PRETO, CAMUFLADO CÁQUI; JAQUETA CORTA-VENTO; TOUCA; CACHECOL - <b>CERRO TORRE</b> .
Coyotte artigos militares	26.272.431/0001-09	Rua dom Pedro II 813, Sala 2, Campinas, São José - SC	Bruno	048-999656505	<a href="mailto:coyotte.adm@gmail.com">coyotte.adm@gmail.com</a>	ANORAQUE - <b>CERRO TORRE</b> ; CAMISA SOCIAL UNISSEX; CAMISETA BRANCA; CALÇA OP. MASCULINA; AGASALHO PMSC; CORTA VENTO; SEGUNDA PELE CÁQUI; COMBAT VERÃO; CALÇA OP. CAMUFLADA CÁQUI; COMBAT CÁQUI; CALÇA SOCIAL MASC. CÁQUI; TOUCA CÁQUI - <b>FUNCIONAL</b> ; BOINA CÁQUI DEFENSE - <b>INVICTUS</b> ; BDU CÁQUI - <b>BÉLICA</b> . BOTA CÁQUI - <b>VENTO</b>
P11 Suprimentos Militares	37.020.158/0001-33	Antônio Salomon, 310 Canoinhas - SC	Mariana	47984538484	<a href="mailto:p11militar@gmail.com">p11militar@gmail.com</a>	CAMISETA BRANCA; COMBAT VERÃO; CORTA VENTO; CALÇA OP. CÁQUI MASC. E FEM.; AGASALHO CONJ.; CALÇA OP. CAMUFLADA CÁQUI; COMBAT ESPECIALIZADA CÁQUI; CALÇÃO ED. F. COM E SEM LISTRA; TOUCA CÁQUI; DISTINTIVOS BOINA EMBORRACHADO - <b>FUNCIONAL</b> ; CINTO BDU; BOINA CÁQUI-DEFENSE- <b>INVICTUS</b>
Guerra Urbana	37.228.781/0001-86	Rua: Mato Grosso. 168 B. São Cristóvão; Lages, SC.	Danieli dos Santos	49 999303493 - 49 32222245	<a href="mailto:22.38guerraurbana@gmail.com">22.38guerraurbana@gmail.com</a>	CAMISETA BRANCA XG; CALÇÃO ED. F. 1 LISTRA P CÁQUI; CALÇA OP. CÁQUI 48; COMBAT CÁQUI P; CORTA VENTO CÁQUI G; COMBAT VERÃO CÁQUI M; CALÇA OP. CAMUFLADA CÁQUI 44; ANORAQUE CÁQUI; TOUCA CÁQUI - <b>FUNCIONAL</b> ; BOINA CÁQUI - <b>INVICTUS</b> ; EMBORRACHADOS DIVERSOS PARA BOINA, DIVISAS; CINTO BDU CÁQUI - <b>INVICTUS E BÉLICA</b> . BOTA CÁQUI - <b>VENTO</b>
Compre Já Comercial Têxtil LTDA	08.968.528/0001-60	Rua Luxemburgo, n. 178 - sala A, Bairro Nações em Timbó/SC	Mauri Antonio da Silva	47 99973-2156	<a href="mailto:mauri@revebrax.com.br">mauri@revebrax.com.br</a>	BOTA CÁQUI e PRETA - <b>BOMPEL</b>
Militar e Mergulho - Celba Dias	54.304.412/0001-44	Rua João Martiniano Rodrigues 448 - Praia João Rosa - Biguaçu Sc - 88160368	Edson Luiz	48 999017002	<a href="mailto:militaremergulho@gmail.com">militaremergulho@gmail.com</a>	COMBAT UNISSEX CÁQUI; CALÇA OP. CÁQUI; CONJUNTO SEGUNDA PELE CÁQUI - <b>FUNCIONAL</b> ; CINTO PRETO COM LONA; CINTO BDU CÁQUI - <b>BÉLICA</b> ; BOTA PRETA; BOTA CÁQUI PHANTON NOBUCK/SEMI-CROMO - <b>FORCE MILITAR</b>

MUNIL COMERCIO VAREJISTA DE ARTIGOS DE CAÇA PESCA E CAMPING LTDA ME / SAFE COMERCIO DE ARTIGOS MILITARES	21114180000102	RUA DOMENICO SONEGO, 402 SALA 2 - BAIRRO SANTA BARBARA - CRICIUMA/SC - CEP: 88804-050	Ramires Reis	(48) 3045-2112	<a href="mailto:comercial@munil.com.br">comercial@munil.com.br</a>	CALÇÃO CÂQUI SEM LISTRA; CACHECOL CÂQUI; TOUCA CÂQUI; CONJUNTO SEGUNDA PELE CÂQUI; COMBAT SHIRT CÂQUI; CALÇA OP.; CONJUNTO AGASALHO PMSC; COMBAT CAMUFLADA OP.; JAQUETA CORTA; JAQUETA ANORAK; DIVISAS EMBORRACHADAS - <b>FUNCIONAL</b> . CINTO BDU - <b>BÉLICA</b> ; CINTO BDU - <b>INVICTUS</b> .
SR DAS ARMAS COMERCIO DE ARTIGO DE CAÇA, PESCA E CAMPING LTDA	39.539.148/0001-34	RUA DAS HORTÊNCIAS, Nº 105, BAIRRO JARDIM DAS AVENIDAS - ARARANGUÁ - SC	ALINE GARCIA	48999736587	<a href="mailto:srdasarmas.financeiro@gmail.com">srdasarmas.financeiro@gmail.com</a>	COMBAT SHIRT CÂQUI; CALÇA OP. CÂQUI; ANORAQUE CÂQUI; CALÇÃO ED. F. COM LISTRA E SEM LISTRA CÂQUI, CAMISETA BRANCA; EMBORRACHADOS DIVERSOS - <b>FUNCIONAL</b>
BLINDADOS MILITARES	48.915.002/0001-37	RUA: GENERAL LADARIO PEREIRA TELLES 328, PASSO FUNDO - RS	Carlos	54 991237933 - 49 9974-3610	<a href="mailto:blindadosamilitares@gmail.com">blindadosamilitares@gmail.com</a>	COMBAT SHIRT CÂQUI; CALÇA OP. CÂQUI; CALÇÃO COM LISTRA E SEM LISTRA CÂQUI, CAMISETA BRANCA; AGASALHO CONJ. <b>FABRICAÇÃO PRÓPRIA</b> ; ANORAQUE CÂQUI - <b>CERRO TORRE / CONQUISTA</b> ; CINTO BDU - <b>BÉLICA</b> ; EMBORRACHADOS DIVERSOS. BOTA CÂQUI - <b>VENTO</b> ; BOTA CÂQUI COYOTE - <b>MONTESE</b> . BOTA CÂQUI E PRETA - <b>BOMPEL</b>
FORÇA TAREFA MILITAR	17.328.806/0001-06	Rua Virgínia Ledra Cavilha, 712, Perequê, Porto Belo - SC	Paula Renata	47 920010140	<a href="mailto:contato@ftmilitar.com.br">contato@ftmilitar.com.br</a>	CALÇA OP.; COMBAT SHIRT; CORTA VENTO; CALÇA OP. E COMBAT CAMUFLADA CÂQUI; COMBAT VERÃO; CAMISETA BRANCA; CALÇÃO COM E SEM LISTRA; CINTO LONA CÂQUI COM FIVELA PRATA E DOURADA - <b>FUNCIONAL</b> ; BOINA CÂQUI DEFENSE - <b>INVICTUS</b> ; CINTO BDU - <b>BÉLICA</b> ; EMBORRACHADOS DIVERSOS;
DW ASSESSORIA EM PROJETOS LTDA	46.972.534/0001-80	Endereço da empresa: Av. João Gualberto Soares, nº 7145 Bairro Rio Vermelho CEP: 88060-000 Florianópolis - SC	DIOGO WOLFAT	51 989093912	<a href="mailto:dwassessoriacomercial@hotmail.com">dwassessoriacomercial@hotmail.com</a>	COMBAT SHIRT E CALÇA OP. CÂQUI - <b>FUNCIONAL</b> . JAQUETA ANORAQUE - <b>CONQUISTA/CERRO TORRE</b> ; BOINA CÂQUI DEFENSE; CINTO BDU - <b>INVICTUS</b> ; COMBAT DE VERÃO CÂQUI - <b>MARCA PRÓPRIA</b> ; EMBORRACHADOS DIVERSOS. BOTA CÂQUI - VENTO; BOTA CÂQUI - <b>ACERO</b> .



FORT BRASIL COMERCIO E CONFECÇÕES LTDA / VIA DE FUGA (SITE)	82.517.111/0001-34	RUA GENERAL EURICO GASPAR DUTRA, 708, ESTREIRO - FLORIANOPOLIS/SC - 88075-100	NATÁLIA BEZ	48 32448012	<a href="mailto:contatofortbrasil@gmail.com">contatofortbrasil@gmail.com</a>	CALÇA CAMUFLADA CÁQUI; COMBAT CAMUFLADA CÁQUI; COMBAT VERÃO; CALÇA SOCIAL FEM. E MASC.; CAMISA SOCIAL UNISSEX CÁQUI; CALÇÃO ED. FIS. COM E SEM LISTRA; CAMISETA BRANCA PMSC; CALÇA OP. CÁQUI; COMBAT SHIRT CÁQUI; - <b>FUNCIONAL</b> ; CALÇA OP. CÁQUI; COMBAT SHIRT CÁQUI; CALÇA CULOTE CAMUFLADA - <b>FABRICAÇÃO PRÓPRIA</b> ; JAQUETA ANORAQUE - <b>CONQUISTA/CERRO TORRE</b> ; BOINA PRETA E CÁQUI DEFENSE- <b>INVICTUS</b> ; BDU PRETO E CÁQUI - <b>BÉLICA</b> ; INSIGNIAS E DISTINTIVOS EMBORRACHADAS DIVERSAS; BUCANEIRA METAL; FIVELA DE METAL PRATA E DOURADA. BOTA PRETA E CÁQUI - <b>FELINE</b>
INVICTUS	13.992.333/0001-96	Avenida Governador Adolfo Konder, 705, BL 01 - Armazém 07, Cidade Nova, Itajaí - SC. CEP: 88.308-001	Stefanni de Melo dos Santos	48 3771-5050	<a href="mailto:sac@invictus.com.br">sac@invictus.com.br</a>	CINTO TÁTICO BDU CÁQUI E PRETO; LONA CÁQUI E PRETO; BOINA CÁQUI LYON - MODELO PMSC; BOINA PRETA; BOTA TÁTICA COR PRETA - <b>INVICTUS</b>
TATICAL UNIFORMES E SOLUCOES LTDA	50.284.399/0001-58	Rodovia Deputado Antonio Heil - SC 486	Tiago Antonio Madalozzo	47 991977689	<a href="mailto:vendastiaqomdd@gmail.com">vendastiaqomdd@gmail.com</a>	CAMISETA BRANCA PMSC; CALÇÃO ED. FÍSICA; BOTA CÁQUI TATICAL; COMBAT SHIRT CÁQUI; CALÇA OP. CÁQUI - <b>FABRICAÇÃO PRÓPRIA</b>
TOCA DO MILICO	35.962.669/0001-49	Rua: Paula Ramos, 75, Capoeiras, Florianópolis, SC	Mauro Barth	48 991868488	<a href="mailto:mauro@tocadomilico.com.br">mauro@tocadomilico.com.br</a>	CALÇA OP. CÁQUI - <b>FABRICAÇÃO PRÓPRIA</b> ;
RP MILITAR COMÉRCIO DE EQUIPAMENTOS DE SEGURANÇA LTDA	36.120.516/0001-17	Rua Capitão Adelmio Norberto da Silva, 577, sala 8, Alto da Boa Vista - CEP 14025-670 - Ribeirão Preto/SP	Murilo Delião Costa	16 981350263	<a href="mailto:contato@rpmilitar.com.br">contato@rpmilitar.com.br</a>	BOTA CÁQUI - <b>ARROYO - Modelo Tiger - 304</b>
Ribeiro E Costa Equipamentos de Segurança Ltda	18.829.256/0001-71	Rua Minas Gerais, 2228, Vila Aparecida, CEP 14401229, Franca/SP	Hugo Leonardo Ribeiro	16 982650632	<a href="mailto:licita@hmmilitar.com.br">licita@hmmilitar.com.br</a>	BOTA CÁQUI - <b>ARROYO - Modelo Tiger - 305</b>
VIPOSA S.A.	83.054.437/0001-35	RUA: Drº Moacir Sampaio, 532, Berger - Caçador/SC - CEP 89.500-253	Suzane Balzan Dalpiaz	49 998063800	<a href="mailto:suzane.balzan@viposa.com.br">suzane.balzan@viposa.com.br</a>	BOTA CÁQUI PMSC - <b>FABRICAÇÃO PRÓPRIA</b>
Ária Confecção Ltda	29066468000160	Rua Felisbino Camilo da Silva, 1051, Areias, São José/SC, cep 88113-850	Jefferson Nunes	(48) 99145-0018	<a href="mailto:anuniformeecomisetas@hotmail.com">anuniformeecomisetas@hotmail.com</a>	CALÇA OP. CÁQUI; COMBAT SHIRT CÁQUI; CALÇA CULOTE CAMUFLADA - <b>FABRICAÇÃO PRÓPRIA</b> ;

Linha A Uniformes	15.225.342/0001-87	Tecla Losi 259 - Laurentino/ Santa Catarina	Rafael Silva	49 99992-4352	<a href="mailto:linhauniformes@gmail.com">linhauniformes@gmail.com</a>	COMBAT VERÃO CÂQUI - <b>FABRICAÇÃO PRÓPRIA</b>
-------------------	--------------------	---	--------------	---------------	--	--



## ESPECIFICAÇÕES TÉCNICAS DO ITEM 2 (CAPA DE COLETE MODULAR)

### 1. ESPECIFICAÇÃO TÉCNICA DO OBJETO

1.1. Trata-se de uma capa externa para colete balístico, caracterizada para uso ostensivo, com as cores padrão da PMSC, compatível com o recorte dos painéis balísticos flexíveis padronizados no Estado (conforme as dimensões por tamanho referenciadas na imagem 01 e cotadas na tabela 01), apresentando na superfície externa, estruturas de ancoramento em padrão modular, comercialmente conhecido por sistema MOLLE (*modular lightweight load-carrying equipment*).

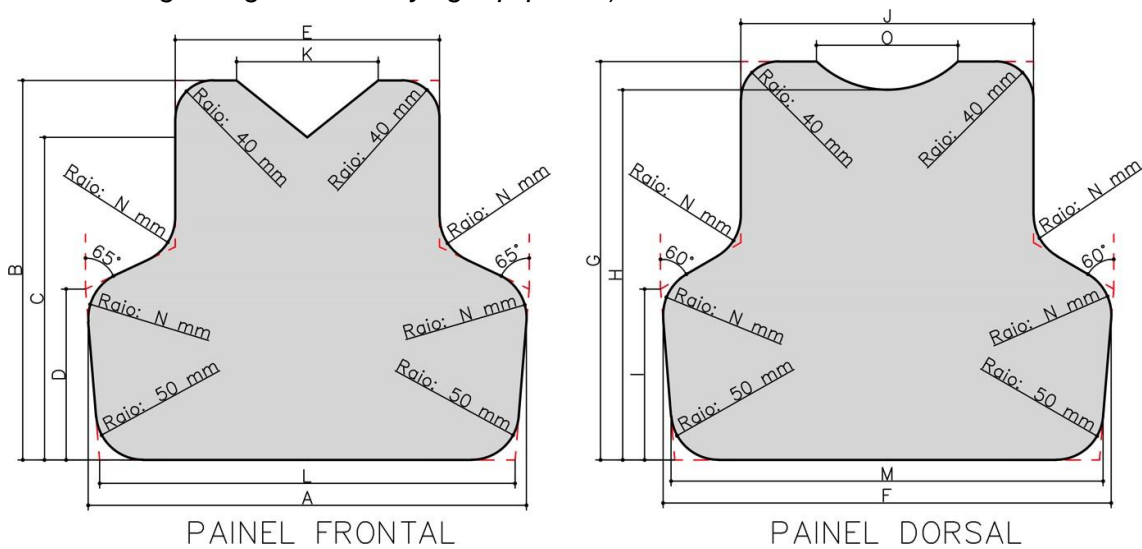


Imagem 01: Recortes dos painéis balísticos frontal e dorsal atualmente padronizados pela PMSC, cotados e referenciados conforme o tamanho.

Tamanho	Dimensões em milímetros (tolerância $\pm 3$ mm)														
	A	B	C	D	E	F	G	H	I	J	K	L	M	N	O
<b>M</b>	500	430	370	200	300	510	450	420	200	340	170	470	480	60	170
<b>G</b>	530	460	400	220	320	540	480	450	220	360	190	500	510	70	190

Tabela 01: Dimensões em milímetros, conforme referências da imagem 01.

3.1. As estruturas de fixação modular deverão recobrir toda a superfície externa da capa, conforme apresentado na imagem 02, com exceção da extremidade superior do painel frontal, logo acima do velcro do compartimento para placa balística e na região superior do painel dorsal, logo abaixo da alça de resgate, onde deverá constar a identificação da instituição.

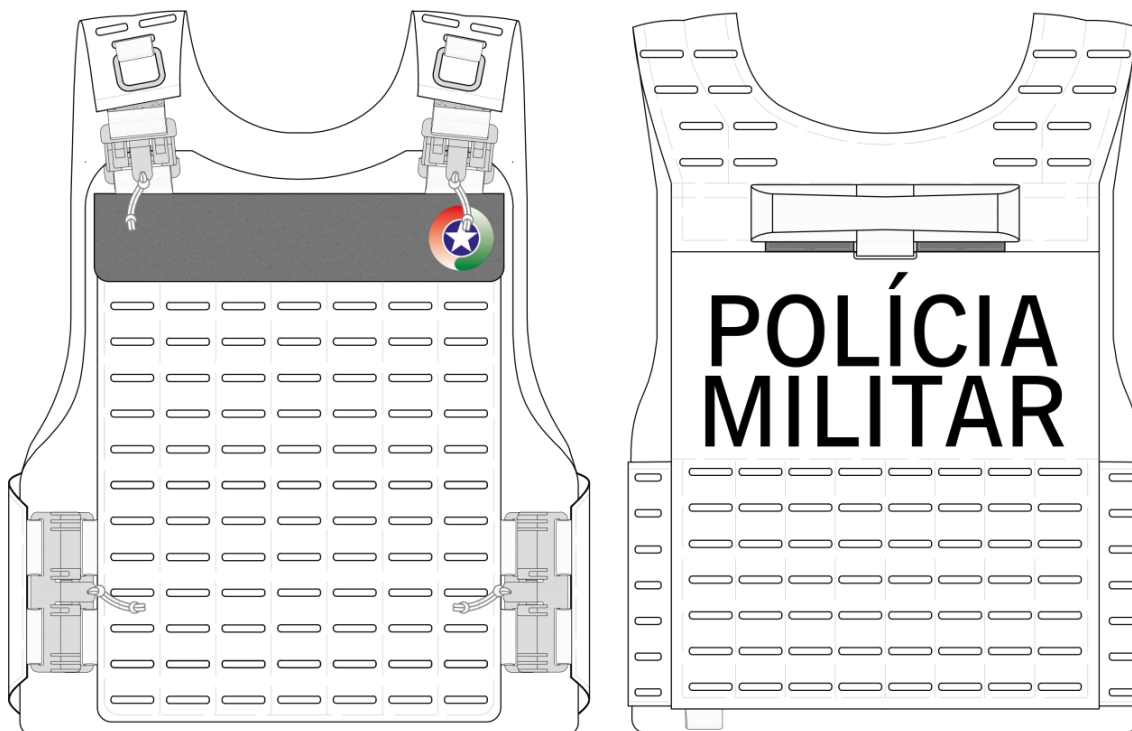


Imagem 02: Desenho técnico e ilustrativo da superfície externa da capa. À esquerda, vista do conjunto frontal e à direita, vista do conjunto dorsal, ambos conectados entre si.

- 3.1.1. As estruturas de fixação modular deverão ser confeccionadas em cordura dublada, aderidas com cola não inflamável, cortadas à laser, com cauterização de extremidades, a fim de evitar o desfiamento do tecido e o desgaste precoce das células de fixação. Serão aceitos outros métodos de recorte, desde que estes apresentem resultado idêntico ao descrito e assegure a durabilidade e a uniformidade estética e funcional do conjunto.
- Cada uma das células que compõe as estruturas de fixação modular deverá apresentar formato oblongo em disposição horizontal, com dimensões iguais a 30 mm de largura e 2,5 mm de altura. O espaçamento horizontal entre as células deverá ser igual a 8 mm, enquanto o espaçamento vertical deverá ser igual a 20 mm.
- 3.1.2. Nos painéis frontal e dorsal, deverão haver costuras verticais percorrendo toda a extensão por entre as células, a fim de assegurar melhor distribuição de peso ao conjunto.
- 3.1.3. A fabricante deverá assegurar mediante laudo, resistência à tração individual de cada célula modular, igual ou superior a 60 kgf, com alongamento resultante não superior a 30%.
- 3.1.4. A superfície útil do painel modular deverá ser proporcional e compatível com o tamanho da respectiva capa.
- 3.1.5. Admite-se uma tolerância de 5% sobre cada uma das medidas apresentadas, desde que não comprometa o alinhamento das células e conseqüentemente, a apresentação do produto final.

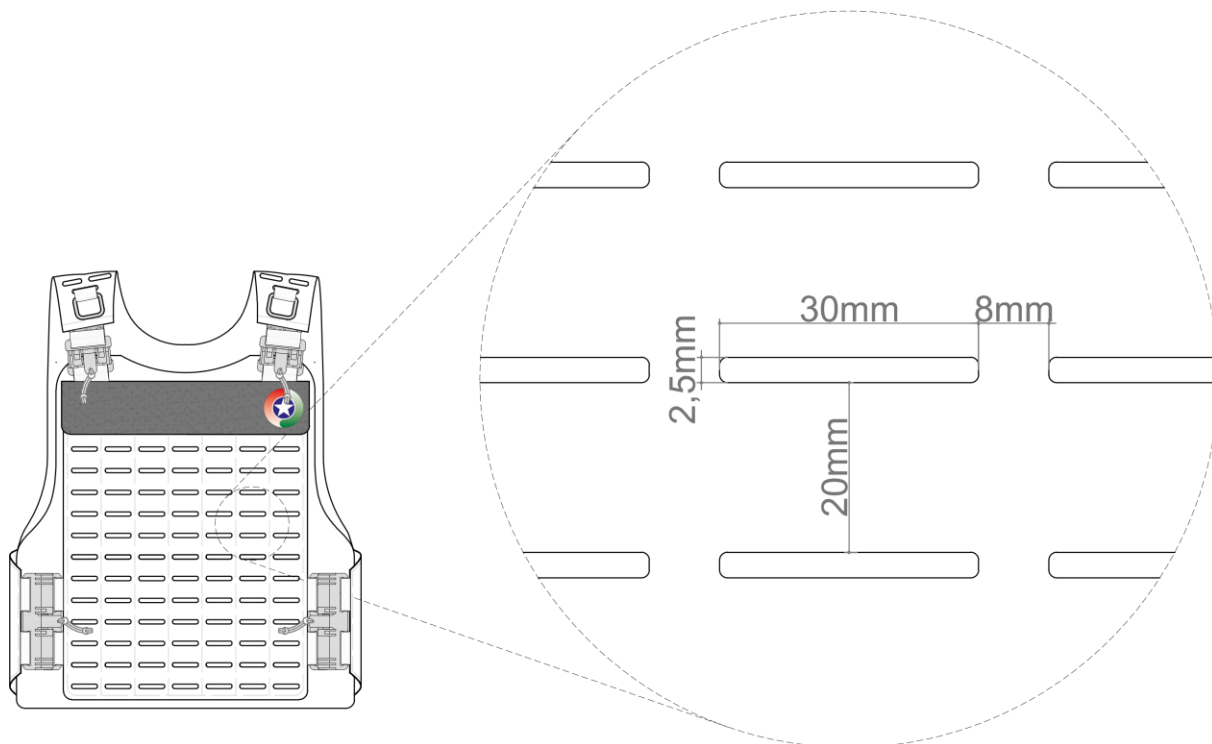


Imagem 02.1: Desenho técnico da estrutura modular com suas respectivas as cotas. Esta disposição se aplica às células modulares que recobrem toda a capa, tanto nos conjuntos frontal e dorsal, quanto nos conjuntos laterais.

- 3.2. A capa deverá ser produzida em poliamida Cordura 500, com propriedades hidrorrepelentes e tratamento antimicrobiano, devendo também ser resistente à exposição a produtos químicos de limpeza, usados para higienização em geral, tais como, detergente neutro doméstico, sabão em pó e água sanitária.
  - 3.2.1. A capa deverá ser resistente a piloteamento e desfiamento, especialmente nas extremidades das células modulares, as quais permanecem em constante atrito com os acessórios fixados.
  - 3.2.2. A capa não deve descolorir, liberar pigmento durante o uso contínuo, diante de exposição às intempéries ou durante o processo de higienização, tampouco deve apresentar estruturas absorventes que em contato com o corpo do usuário possam reter suor e umidade.
- 3.3. A capa é dividida em duas estruturas principais, uma frontal e outra dorsal, unidas entre si para a atividade a que se destinam através dos sistemas de ajuste lateral e longitudinal.
  - 3.3.1. O sistema de ajuste lateral, consiste em duas faixas modulares estruturadas internamente por uma tela de poliéster de alta tenacidade recoberto com PVC que lhe dá sustentação. A extremidade da faixa que adentra a estrutura dorsal é composta por velcros, a fim de possibilitar que o usuário ajuste a capa à sua compleição física na região abdominal. A extremidade que avança para a estrutura frontal fixa-se a este através de um fecho em polímero (detalhado na imagem 03).
  - 3.3.2. O sistema de ajuste longitudinal, consiste em duas tiras de largura igual a 40 mm e comprimento compatível com o tamanho do colete, que adentram à



canaleta modular posicionada sobre os ombros, que permitem o ajuste vertical da capa. O ajuste se dá pela aderência entre o velcro fêmea que percorre a fita e os velcros machos no interior da canaleta. A conexão com o painel frontal se dá por um fecho em polímero.

- 3.4. Os fechos em polímero são compostos por dois cursores que se ao serem encaixados e alinhados, deslizam até um ponto central de travamento. A abertura do fecho se dá mediante a liberação da trava pelo usuário permitindo o deslizamento até o limite de separação das peças.
- 3.4.1. No ponto central do fecho, deverá haver um orifício no qual deverá ser amarrado um cordame (de mesma coloração), para fácil manejo da trava pelo usuário.
- 3.4.2. O travamento dos fechos deve assegurar a fixação da estrutura dorsal à frontal de forma estável, independentemente da movimentação ou postura adotada pelo usuário. Sua resistência à tensão deve se dar tanto no sentido oposto às peças que compõem o fecho, quanto no sentido do trilho que possibilita a acoplagem e fixação, e sua abertura deve se dar unicamente mediante manobra de destravamento pelo usuário.

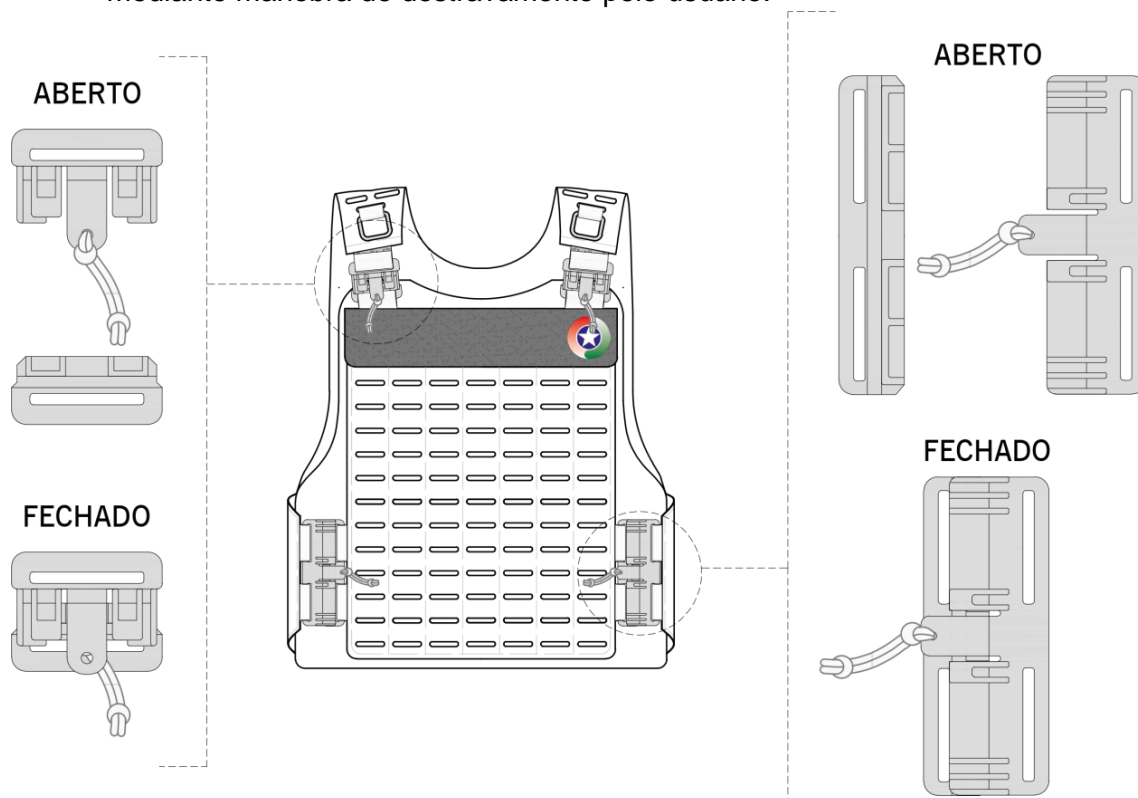


Imagem 03: Ilustração da estrutura frontal com detalhes para os fechos de polímero longitudinal elateral, fechado e aberto, respectivamente.

- 3.5. A capa deve ter dimensões e recorte compatíveis com os painéis balísticos nos respectivos tamanhos, sem que ocorra deformação destes, acondicionamento com folga ou ainda o comprometimento da flexibilidade.
- 3.6. A inserção do painel balístico flexível se dará por aberturas localizadas nas bases das estruturas frontal e dorsal, com fechamento em velcro com largura de 20 mm posicionado na face interna da capa (superfície que permanece em contato com o corpo do usuário) a 35 mm da base.
- 3.7. Logo acima do painel modular da estrutura frontal, logo abaixo da gola, deve ser fixado um painel de velcro fêmea, com 60 mm de largura e comprimento

idêntico à largura da estrutura modular sobre qual encontra-se fixado. Sobre este painel, do lado esquerdo (pela perspectiva do usuário) deverá ser fixada a logomarca da PMSC, a qual deverá seguir rigorosamente as disposições e o esquema de cores previsto no Manual de Identidade Visual da Corporação (imagem 04).

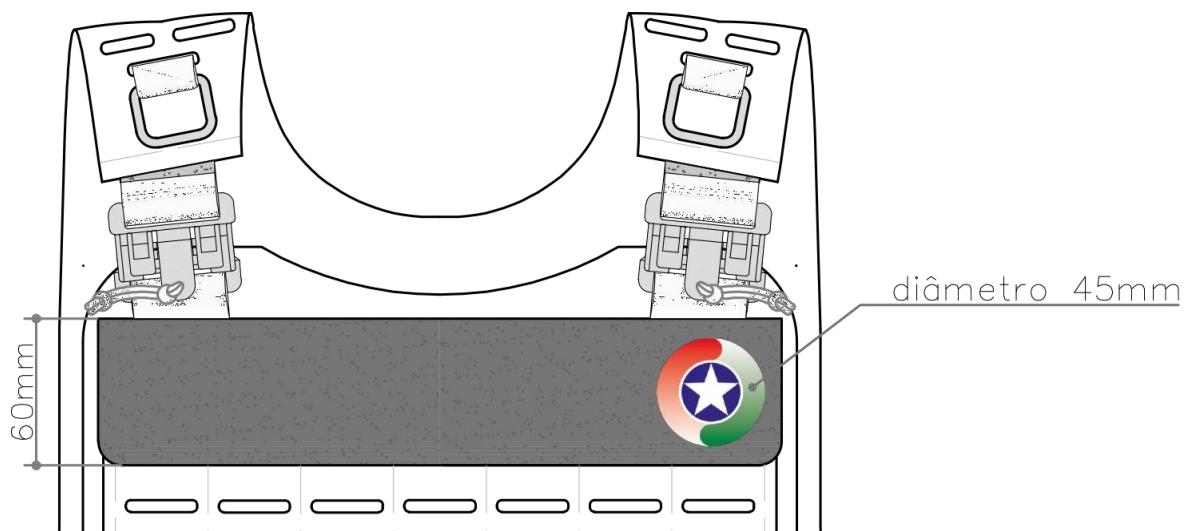


Imagem 04: Painel de velcro do conjunto frontal e logomarca da Polícia Militar de Santa Catarina.

- 3.7.1. A logomarca deverá ser confeccionada em material e método que assegure alta qualidade visual e durabilidade compatível com a vida útil da capa.
- 3.7.2. A logomarca deverá ser fixada firmemente e de forma permanente, através de costura ou outro método que assegure sua integridade e identidade visual.
- 3.7.3. A logomarca deverá possuir diâmetro igual a 45 mm e deverá ser posicionada na orientação correta e devidamente centralizada, ou seja, a 7,5 mm das bordas superior, inferior e lateral esquerda (da perspectiva do usuário). Admite-se uma tolerância de  $\pm 5\%$  destes referenciais.
- 3.7.4. A fabricante poderá requisitar o Manual de Identidade Visual da PMSC e a logomarca em formato vetorizado, através do endereço de e-mail "cmbch@pm.sc.gov.br".
- 3.8. Na porção superior da superfície externa do conjunto dorsal, logo abaixo da aberturado compartimento destinado à placa balística, deverá haver uma área lisa (sem os recortes modulares de fixação) de 290 mm de largura por 140 mm de altura, onde deverá ser bordada a identificação da instituição. O bordado deverá ser centralizado nesta superfície, tanto em relação ao eixo horizontal, quanto em relação ao eixo vertical. A disposição dos elementos que constituem a identificação dorsal encontra-se na imagem 05.

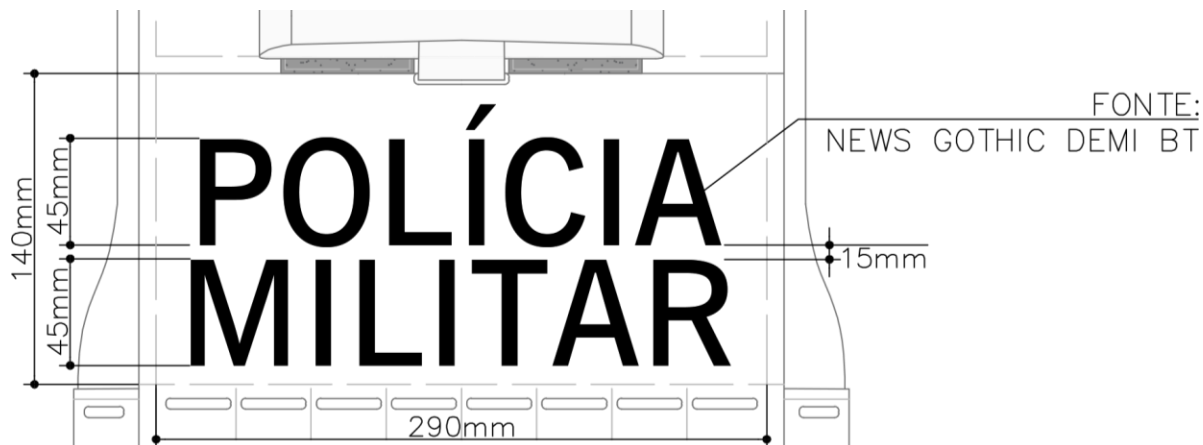


Imagem 05: Diagramação da identificação institucional que deverá ser bordada na face exposta do conjunto dorsal.

- 3.8.1. O bordado será composto pela inscrição "POLÍCIA MILITAR", em letras maiúsculas, fonte "News Gothic Demi BT", com caracteres de 45 mm de altura, na cor preta, com quebra de linha entre cada palavra e espaçamento vertical igual a 15 mm. O espaçamento horizontal entre as letras, deverá ser o padrão da fonte utilizada.
- 3.8.2. Admite-se uma tolerância igual a  $\pm 5\%$  nos valores das dimensões, desde que não enseje desalinhamento dos caracteres ou comprometimento da estética geral do conjunto.