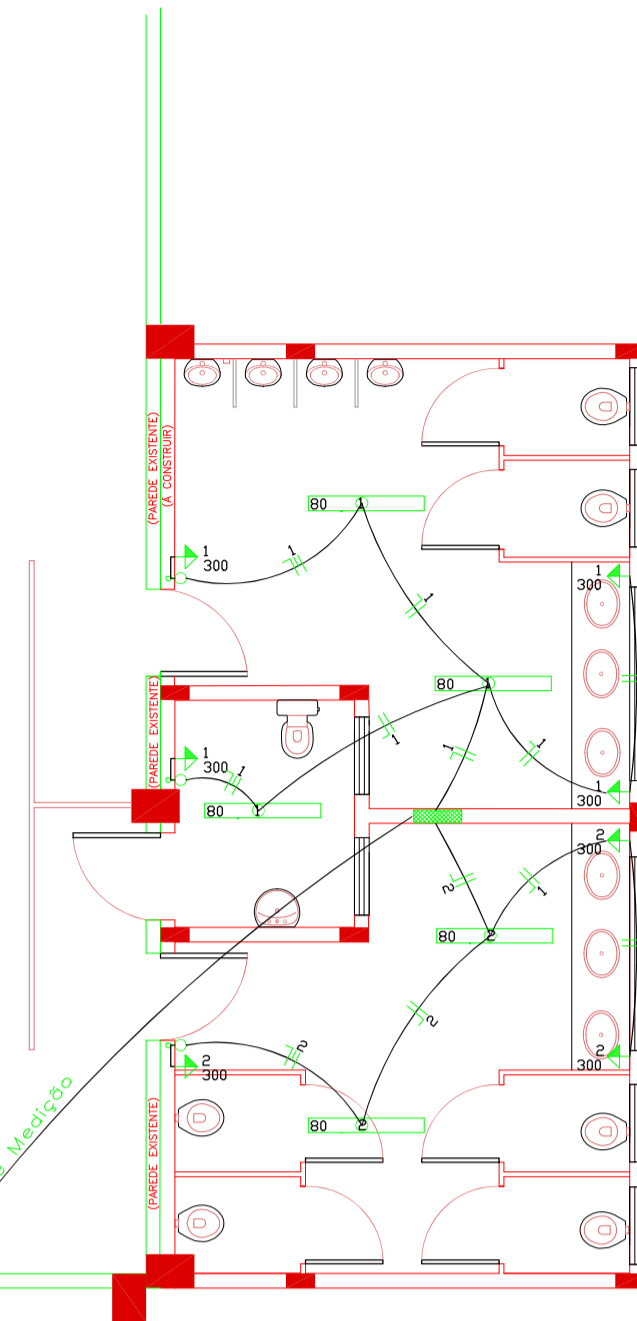


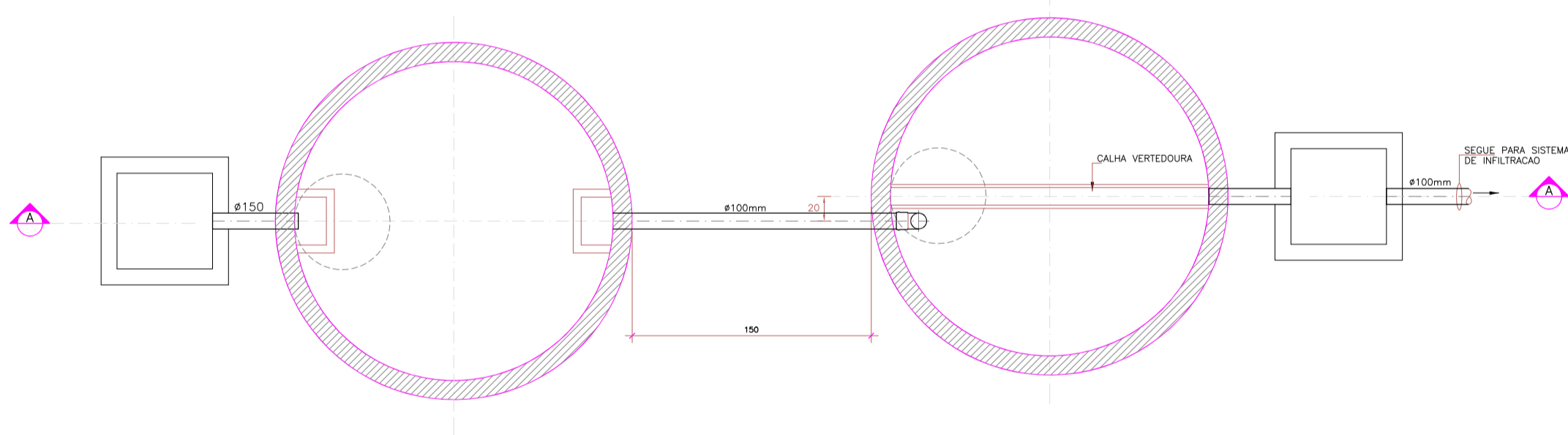
LEGENDA

○	TV: TUBO DE VENTILACAO
●	CAF: COLUNA DE AGUA FRIA
⊗	RALO SIFONADO
⊕	CAIXA DE GORDURA
⊕	HIDROMETRO
⊕	CAIXA DE INSPECAO 50x60
⊕	FOSSA SEPTICA
⊕	FILTRO ANAEROBIO
---	CANALIZACAO DE AGUAS USADAS
---	REDE DE ESGOTO (INCLIN. MIN. 2%)
---	CANALIZACAO DE AGUAS PLUVIAIS
---	CANALIZACAO DE AGUA FRIA

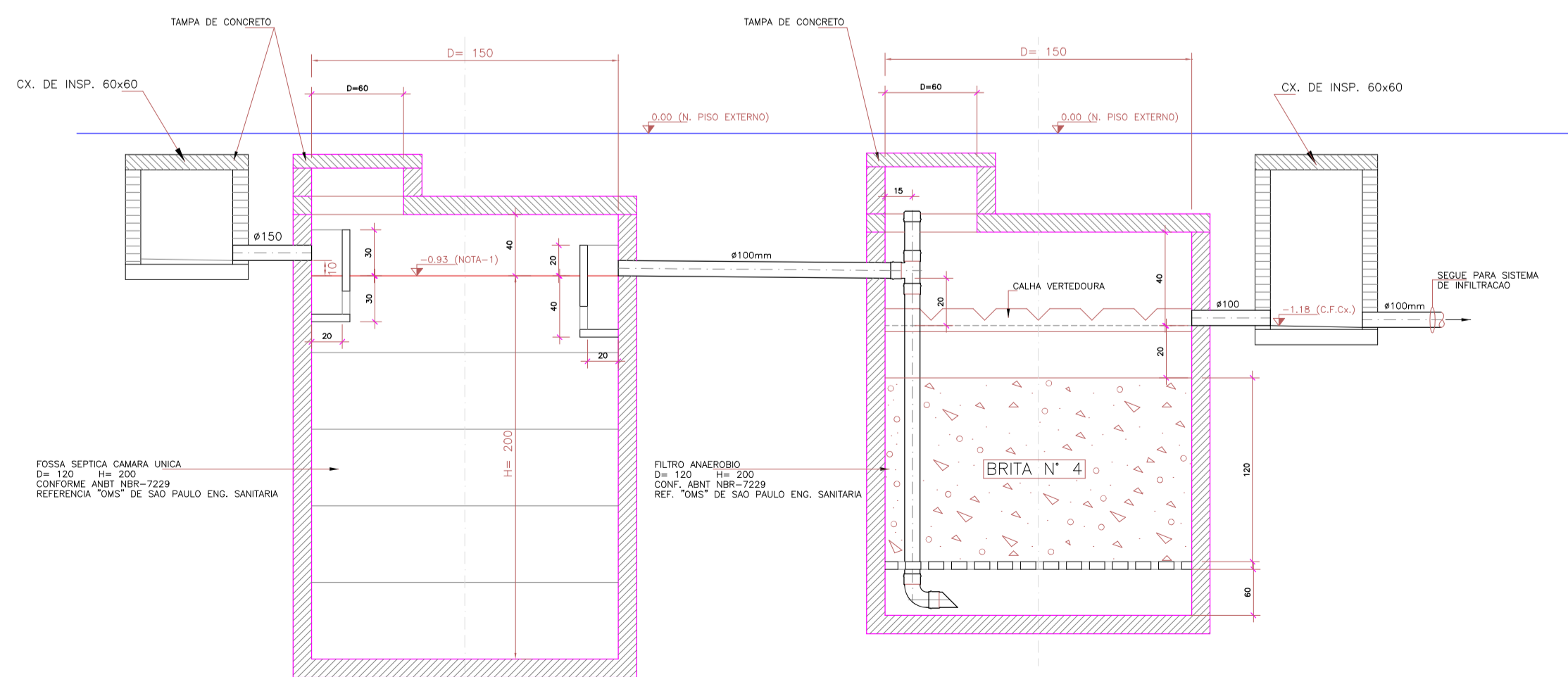
PLANTA BAIXA HIDROSSANITÁRIO
ESC: 1/50



PLANTA BAIXA ELÉTRICO
ESC: 1/50
Vem da concessionária de energia elétrica



MODELO FOSSA E FILTRO



LEGENDA

⊗	DISJUNTOR MONOFASICO
---	CONDUTOR NEUTRO
---	CONDUTOR FASE
---	CONDUTOR RETORNO
---	FIO TERRA
⊕	QUADRO DE DISTRIBUICAO
⊕	QUADRO DE MEDICAO
○	PONTO DE LUZ NO TETO
⊕	TOMADA A 2.10m DE ALTURA
⊕	TOMADA A 1.10m DE ALTURA
⊕	TOMADA A 0.30m DE ALTURA
⊕	INTERRUPTOR SIMPLES
⊕	INTERRUPTOR 2 TECLAS

QUADRO DE CARGAS (QD1)

CIRC.	ILUMINAÇÃO					TOMADAS				
Nº	80	100	100	300	5500	POT.T.	DISJ.	FIO	ELET.	
1	3	0	0	4	0	1440	9	2.5	19	
2	2	0	0	3	0	1060	11	2.5	19	
						2500	40	12.5	95	

NÚMERO DE FASES=2 ATERRAMENTO=10mm2-COBRE NU

DIREITOS AUTORAIS RESERVADOS

ALTERAÇÕES DO PROJETO SOMENTE PODERÃO SER EFETUADAS MEDIANTE AUTORIZAÇÃO DO PROJETISTA

 AMARP <small>Associação dos Municípios do Alto Vale do Rio do Peixe</small>	TÍTULO	CENTRO ESPORTIVO S. VELOSO	PRANCHA	03
	REFERÊNCIA	PROJETO HIDROSSANITÁRIO PROJETO ELÉTRICO/QUADRO DE CARGAS SIST. TRAT. EFLUENTES/LEGENDA	PROPRIETÁRIO	P. M. SALTO VELOSO
RESPONSÁVEL TÉCNICO	JEAN MARCELO ZIERO CAU/BR A32454-0	ASSINATURA	_____	
DESENHO	ARQ. JEAN	ESCALA	INDICADA	PREFEITURA
Av. Manoel Roque, 99 Videira - SC Fone 5660255	DATA	SET/2024		